

Министерство науки и высшего образования РФ  
ФГБОУ ВО Уральский государственный лесотехнический университет  
Институт леса и природопользования  
Кафедра технологии и оборудования лесопромышленного производства

## **Рабочая программа дисциплины**

включая фонд оценочных средств и методические указания  
для самостоятельной работы обучающихся

---

### **Б1.О.17 Информационные технологии в профессиональной деятельности**

Направление подготовки 35.03.02 Технология лесозаготовительных и деревоперерабатывающих производств

Направленность (профиль) – " Технология деревообработки "

Квалификация – бакалавр

Количество зачётных единиц (часов) – 3 (108)

Разработчик: к. т. н., доцент \_\_\_\_\_ /Ю.В. Ефимов/

Рабочая программа утверждена на заседании кафедры технологии и оборудования лесопромышленного производства  
(протокол № \_\_\_\_ от «\_\_\_\_» \_\_\_\_\_ 202\_\_ года).

Зав. кафедрой \_\_\_\_\_ /А.В. Мехренцев/

Рабочая программа рекомендована к использованию в учебном процессе методической комиссией инженерно-технического института  
(протокол № 6 от «02» февраля 2023 года).

Председатель методической комиссии ИТИ \_\_\_\_\_ /А.А. Чижов/

Рабочая программа утверждена директором инженерно-технического института

Директор ИТИ \_\_\_\_\_ /Е.Е. Шишкина/

«03» февраля 2023 года

## Оглавление

1. Общие положения.....	4
2. Перечень планируемых результатов обучения по дисциплине, соотнесенных с планируемыми результатами освоения образовательной программы .....	4
3. Место дисциплины в структуре образовательной программы.....	5
4. Объем дисциплины в зачетных единицах с указанием количества академических часов, выделенных на контактную работу обучающихся с преподавателем (по видам учебных занятий) и на самостоятельную работу обучающихся.....	6
5. Содержание дисциплины, структурированное по темам (разделам) с указанием отведенного на них количества академических часов .....	6
5.1. Трудоемкость разделов дисциплины .....	6
5.2. Содержание занятий лекционного типа.....	8
5.3. Темы и формы занятий семинарского типа .....	9
5.4. Детализация самостоятельной работы.....	10
6. Перечень учебно-методического обеспечения по дисциплине.....	10
7. Фонд оценочных средств для проведения промежуточной аттестации обучающихся по дисциплине .....	12
7.1. Перечень компетенций с указанием этапов их формирования в процессе освоения образовательной программы .....	12
7.2. Описание показателей и критериев оценивания компетенций на различных этапах их формирования, описание шкал оценивания .....	13
7.3. Типовые контрольные задания или иные материалы, необходимые для оценки знаний, умений, навыков и (или) опыта деятельности, характеризующих этапы формирования компетенций в процессе освоения образовательной программы .....	13
7.4. Соответствие балльной шкалы оценок и уровней сформированных компетенций	16
8. Методические указания для самостоятельной работы обучающихся .....	17
9. Перечень информационных технологий, используемых при осуществлении образовательного процесса по дисциплине .....	18
10. Описание материально-технической базы, необходимой для осуществления образовательного процесса по дисциплине .....	19

## 1. Общие положения

Дисциплина «Информационные технологии в профессиональной деятельности» относится к блоку Б1 учебного плана, входящего в состав образовательной программы высшего образования 35.03.02 – Технология лесозаготовительного и деревоперерабатывающего производства (профиль - Технология деревообработки).

Нормативно-методической базой для разработки рабочей программы учебной дисциплины «Информационные технологии в профессиональной деятельности» являются:

- Федеральный закон "Об образовании в Российской Федерации", утвержденный приказом Минобрнауки РФ № 273-ФЗ от 29.12.2012;
- Приказ Минобрнауки России № 301 от 05.04.2017 г. Об утверждении порядка организации и осуществления образовательной деятельности по образовательным программам высшего образования - программам бакалавриата, программам специалитета, программам магистратуры.
- Приказ Министерства труда и социальной защиты от 21.12.2015 г. № 1050н «Об утверждении профессионального стандарта «Специалист-технолог деревообрабатывающих и мебельных производств».
- Федеральный государственный образовательный стандарт высшего образования (ФГОС ВО) по направлению подготовки 35.03.02 «Технология лесозаготовительных и деревоперерабатывающих производств» (уровень бакалавриата), утвержденный приказом Министерства образования и науки РФ № 698 от 26.07.2017;
- Учебные планы образовательной программы высшего образования направления 35.03.02 – Технология лесозаготовительных и деревоперерабатывающих производств (профиль - Технология деревообработки), подготовки бакалавров по очной и заочной формам обучения, одобренный Ученым советом УГЛТУ (протокол № 3 от 16.03.2023).

Обучение по образовательной программе 35.03.02 – Технология лесозаготовительных и деревоперерабатывающих производств (профиль - Технология деревообработки) осуществляется на русском языке.

## 2. Перечень планируемых результатов обучения по дисциплине, соотнесенных с планируемыми результатами освоения образовательной программы

Планируемыми результатами обучения по дисциплине являются знания, умения, владения и/или опыт деятельности, характеризующие этапы/уровни формирования компетенций и обеспечивающие достижение планируемых результатов освоения образовательной программы в целом.

**Цель изучения дисциплины** – формирование комплекса знаний об информационных технологиях и информационных процессах в профессиональной деятельности.

**Задачи дисциплины:**

- развитие логического мышления, воображения, алгоритмической культуры, критичности мышления на уровне, необходимом для будущей профессиональной деятельности;
- овладение информационными знаниями и умениями, необходимыми для изучения смежных естественно-научных дисциплин на базовом уровне и дисциплин профессионального цикла, для получения образования в областях, требующих знаний в сфере информационных технологий, компьютерной графики и дизайна.

**Процесс изучения дисциплины направлен на формирование следующих общепрофессиональных компетенций:**

- **ОПК-1** Способен решать типовые задачи профессиональной деятельности на основе знаний основных законов математических и естественных наук с применением информационно-коммуникационных технологий.

**В результате изучения дисциплины обучающийся должен:**  
**знать:**

- принципы построения алгоритмов решения типовых задач профессиональной деятельности;
- основные законы математических наук;
- основные законы естественных наук;
- основы использования информационно-коммуникационных технологий

**уметь:**

- выбирать методы и средства для решения типовых задач профессиональной деятельности;
- выбирать и применять информационно-коммуникационные технологии для решения задач профессиональной деятельности;

**владеть:**

- способностью самостоятельного решения типовых задач профессиональной деятельности с учетом знаний основных законов математических наук;
- способностью самостоятельного решения типовых задач профессиональной деятельности с учетом знаний основных законов естественных наук;
- способностью применения информационно-коммуникационных технологий в профессиональной деятельности.

### 3. Место дисциплины в структуре образовательной программы

Данная учебная дисциплина относится к обязательным дисциплинам основной части, что означает формирование в процессе обучения у бакалавра универсальных знаний и компетенций в рамках выбранного профиля.

Освоение данной дисциплины является необходимой основой для последующего изучения дисциплин ОПОП и написания выпускной квалификационной работы.

*Перечень обеспечивающих, сопутствующих и обеспечиваемых дисциплин.*

ОПК-1 – Способен решать типовые задачи профессиональной деятельности на основе знаний основных законов математических и естественных наук с применением информационно-коммуникационных технологий					
Обеспечивающие		Сопутствующие		Обеспечиваемые	
1-2	Математика	1-2	Физика	1	Экология
1	Химия	2	Учебная практика (ознакомительная)	2	Информатика
3	Специальные разделы математики	3	Начертательная геометрия и инженерная графика	3	Теоретическая механика
3	Древесиноведение и лесное товароведение	3	Электрооборудование промышленных предприятий	4	Физика древесины
4	Соппротивление материалов	4	Прикладная механика	4	Учебная практика (технологическая (проектно-технологическая))
5	Гидропневмопривод	6	Автоматизация производственных процессов	6	Производственная практика (технологическая (проектно-технологическая))

		7	Автоматизированное проектирование изделий и технологий	8	Производственная практика (преддипломная)
				8	Подготовка к сдаче и сдача государственного экзамена
				8	Выполнение и защита выпускной квалификационной работы

Указанные связи дисциплины дают обучающемуся системное представление о комплексе изучаемых дисциплин в соответствии с ФГОС ВО, что обеспечивает требуемый теоретический уровень и практическую направленность в системе обучения и будущей деятельности выпускника.

#### 4. Объем дисциплины в зачетных единицах с указанием количества академических часов, выделенных на контактную работу обучающихся с преподавателем (по видам учебных занятий) и на самостоятельную работу обучающихся

Общая трудоемкость дисциплины

Вид учебной работы	Всего академических часов	
	очная форма	заочная форма
<b>Контактная работа с преподавателем*:</b>	<b>50,25</b>	<b>16,25</b>
лекции (Л)	16	4
практические занятия (ПЗ)	-	-
лабораторные работы (ЛР)	34	12
иные виды контактной работы	0,25	0,25
<b>Самостоятельная работа обучающихся:</b>	<b>57,75</b>	<b>91,75</b>
изучение теоретического курса	16	30
подготовка к текущему контролю	20	40
подготовка к промежуточной аттестации	21,75	21,75
<b>Вид промежуточной аттестации:</b>	<b>зачет</b>	<b>зачет</b>
Общая трудоемкость, з.е./ часы	<b>3/108</b>	<b>3/108</b>

\*Контактная работа обучающихся с преподавателем, в том числе с применением дистанционных образовательных технологий, включает занятия лекционного типа, и (или) лабораторные работы, и (или) групповые консультации, и (или) индивидуальную работу обучающегося с преподавателем, а также аттестационные испытания промежуточной аттестации. Контактная работа может включать иные виды учебной деятельности, предусматривающие групповую и индивидуальную работу обучающихся с преподавателем. Часы контактной работы определяются Положением об организации и проведении контактной работы при реализации образовательных программ высшего образования, утвержденным Ученым советом УГЛТУ от 25 февраля 2020 года.

#### 5. Содержание дисциплины, структурированное по темам (разделам) с указанием отведенного на них количества академических часов

##### 5.1. Трудоемкость разделов дисциплины

###### очная форма обучения

№ п/п	Наименование раздела дисциплины	Л	ПЗ	ЛР	Всего контактной работы	Самостоятельная работа
1	Изучение возможностей	2		2	4	4

№ п/п	Наименование раздела дисциплины	Л	ПЗ	ЛР	Всего контактной работы	Самостоятельная работа	
	графической программной системы «КОМПАС-3D». Построение простых фигур. Построение изометрии и сопряжений линий						
2	Построение 3D модели	2		2	4	4	
3	Построение кинематических и гидравлических схем	2		4	6	2	
4	Построение условных обозначений машин и механизмов, применяемых в лесозаготовительной и деревоперерабатывающей промышленности	1		4	5	4	
5	Построение образца строительного чертежа цеха	1		4	5	2	
6	Построение чертежа деревообрабатывающего цеха	1		2	3	4	
7	Построение чертежа цеха домостроения	1		4	5	4	
8	Обработка лесотехнической информации в среде MS Excel и Statistica	2		4	6	4	
9	Работа с базами данных в среде MS Access	2		4	6	4	
10	Программирование в среде LabVIEW	2		4	6	4	
<b>Итого по разделам:</b>		<b>16</b>		<b>34</b>	<b>50,25</b>	<b>36</b>	
Промежуточная аттестация		x	x	x	0,25	21,75	
<b>Всего</b>						<b>108</b>	

### Заочная форма обучения

№ п/п	Наименование раздела дисциплины	Л	ПЗ	ЛР	Всего контактной работы	Самостоятельная работа
1	Изучение возможностей графической программной системы «КОМПАС-3D». Построение простых фигур. Построение изометрии и сопряжений линий	1		4	5	15
2	Построение 3D модели					
3	Построение кинематиче-					

№ п/п	Наименование раздела дисциплины	Л	ПЗ	ЛР	Всего контактной работы	Самостоятельная работа
	ских и гидравлических схем					
4	Построение условных обозначений машин и механизмов, применяемых в лесозаготовительной и деревоперерабатывающей промышленности	1		2	3	20
5	Построение образца строительного чертежа цеха					
6	Построение чертежа деревообрабатывающего цеха	1		4	5	15
7	Построение чертежа цеха домостроения					
8	Обработка лесотехнической информации в среде MS Excel и Statistica					
9	Работа с базами данных в среде MS Access	1		2	3	20
10	Программирование в среде LabVIEW					
<b>Итого по разделам:</b>		<b>4</b>		<b>12</b>	<b>16</b>	<b>70</b>
Промежуточная аттестация		x	x	x	0,25	21,75
<b>Всего</b>		<b>108</b>				

## 5.2 Содержание занятий лекционного типа

### **Тема 1. Изучение возможностей графической программной системы «КОМПАС-3D». Построение простых фигур. Построение изометрии и сопряжений линий.**

Технологическое проектирование в среде Компас-3D. Запуск и работа в программе КОМПАС-3D LT V12. Повышение производительности работы в КОМПАС-3D. Привязки. Вспомогательные прямые. Параметризация. Симметрия. Построение трехпроекционного чертежа и изометрии. Основные геометрические построения, нанесение размеров.

### **Тема 2. Построение 3D модели.**

Основа построения 3D деталей и моделей. Эскизы. Команды <Элемент выдавливания>, <Элемент вращения>, <Вырезать выдавливанием> и т.д. Построение модели стула со спинкой.

### **Тема 3. Построение кинематических и гидравлических схем.**

Условные обозначения в графических схемах и элементы кинематики. Гидравлический привод. Гидравлические схемы управления технологическим оборудованием и схемы гидроприводов машин.

### **Тема 4. Построение условных обозначений машин и механизмов, применяемых в лесозаготовительной и деревоперерабатывающей промышленности.**

Условные обозначения лесосечных машин и механизмов, применяемых в лесозаготовительной и деревоперерабатывающей промышленности. Масштабы.

### **Тема 5. Построение образца строительного чертежа цеха.**



Построение плана здания цеха в сборном металлическом исполнении, железобетонном сборном, кирпичном и деревянном исполнении.

**Тема 6. Построение чертежа деревообрабатывающего цеха.**

Особенности чертежа цеха деревообрабатывающего цеха. Простановка размеров, указания позиций.

**Тема 7. Построение чертежа цеха домостроения.**

Схема технологических потоков и планы цехов.

**Тема 8. Обработка лесотехнической информации в среде MS Excel и Statistica.**

Решение распределительной задачи линейного программирования лесопромышленного комплекса в математической программной среде Excel. Обработка статистических данных в среде STATISTICA

**Тема 9. Работа с базами данных в среде MS Access.**

Создание баз данных в среде MS Access.

**Тема 10. Программирование в среде LabVIEW.**

Основы программирования в среде LabVIEW. Создание нового виртуального прибора. Сбор и запись экспериментальных данных. Исследование случайных процессов пиления древесины на тарной раме ТРЛ-2М.

**5.3. Темы и формы занятий семинарского типа**

Учебным планом по дисциплине предусмотрены лабораторные занятия.

№	Наименование раздела дисциплины (модуля)	Форма проведения занятия	Трудоемкость, час	
			очная	заочная
1	Изучение возможностей графической программной системы «КОМПАС-3D». Построение простых фигур. Построение изометрии и сопряжений линий	лабораторная работа	2	2
2	Построение 3D модели	лабораторная работа	2	
3	Построение кинематических и гидравлических схем	лабораторная работа	4	
4	Построение условных обозначений машин и механизмов, применяемых в лесозаготовительной и деревоперерабатывающей промышленности	лабораторная работа	4	2
5	Построение образца строительного чертежа цеха	лабораторная работа	4	
6	Построение чертежа деревообрабатывающего цеха	лабораторная работа	2	4
7	Построение чертежа цеха домостроения	лабораторная работа	4	
8	Обработка лесотехнической информации в среде MS Excel и Statistica	лабораторная работа	4	4
9	Работа с базами данных в среде MS Access	лабораторная работа	4	
10	Программирование в среде LabVIEW	лабораторная работа	4	
<b>Итого часов:</b>			<b>34</b>	<b>12</b>

#### 5.4. Детализация самостоятельной работы

№	Наименование раздела дисциплины (модуля)	Форма проведения занятия	Трудоемкость, час	
			очная	заочная
1	Изучение возможностей графической программной системы «КОМПАС-3D». Построение простых фигур. Построение изометрии и сопряжений линий	Подготовка к текущему контролю и промежуточной аттестации	4	20
2	Построение 3D модели	Подготовка к текущему контролю и промежуточной аттестации	2	
3	Построение кинематических и гидравлических схем	Подготовка к текущему контролю и промежуточной аттестации	4	
4	Построение условных обозначений машин и механизмов, применяемых в лесозаготовительной и деревообрабатывающей промышленности	Подготовка к текущему контролю и промежуточной аттестации	4	15
5	Построение образца строительного чертежа цеха	Подготовка к текущему контролю и промежуточной аттестации	4	
6	Построение чертежа деревообрабатывающего цеха	Подготовка к текущему контролю и промежуточной аттестации	2	20
7	Построение чертежа цеха домостроения	Подготовка к текущему контролю и промежуточной аттестации	4	
8	Обработка лесотехнической информации в среде MS Excel и Statistica	Подготовка к текущему контролю и промежуточной аттестации	4	15
9	Работа с базами данных в среде MS Access	Подготовка к текущему контролю и промежуточной аттестации	4	
10	Программирование в среде LabVIEW	Подготовка к текущему контролю и промежуточной аттестации	4	
<b>Итого часов:</b>			<b>36</b>	<b>70</b>

#### 6. Перечень учебно-методического обеспечения по дисциплине Основная и дополнительная литература

№	Автор, наименование	Год издания	Примечание
	<b><i>Основная литература</i></b>		
1	Якимович, С. Б. Информационные технологии в профессиональной деятельности: учебное пособие / С. Б. Якимович, Ю. В. Ефимов ; Министерство науки и высшего образования Российской Федерации, Уральский государственный лесотехнический университет. – Екатеринбург, 2021. – 117 с. : ил. – ISBN 978-5-94984-799-2. Режим доступа: - URL: <a href="https://elar.usfeu.ru/handle/123456789/11886">https://elar.usfeu.ru/handle/123456789/11886</a> Библиогр. в кн. – ISBN 978-5-94984-799-2. –	2021	Полнотекстовый доступ при входе по логину и паролю*

№	Автор, наименование	Год издания	Примечание
	Текст : электронный.		
2	3D-моделирование в инженерной графике: учебное пособие / С.В. Юшко, Л.А. Смирнова, Р.Н. Хусаинов, В.В. Сагадеев; Министерство образования и науки РФ, Казанский национальный исследовательский технологический университет. – Казань: Казанский научно-исследовательский технологический университет, 2017. – 272 с. : схем., табл., ил. – Режим доступа: по подписке. – URL: <a href="http://biblioclub.ru/index.php?page=book&amp;id=500424">http://biblioclub.ru/index.php?page=book&amp;id=500424</a> – Библиогр. в кн. – ISBN 978-5-7882-2166-3. – Текст : электронный.	2017	Полнотекстовый доступ при входе по логину и паролю*
3	Рукомойников, К.П. Компьютерные методы обработки лесотехнической информации: учебное пособие / К.П. Рукомойников. — Йошкар-Ола : ПГТУ, 2010. — 100 с. — ISBN 978-5-8158-0771-6.— Текст: электронный // Лань : электронно-библиотечная система. — URL: <a href="https://e.lanbook.com/book/61372">https://e.lanbook.com/book/61372</a> — Режим доступа: для авториз. пользователей.	2010	Полнотекстовый доступ при входе по логину и паролю*
4	Моделирование и средства научных исследований в лесопромышленном комплексе на основе LabView [Электронный ресурс]: учебное пособие / С. Б. Якимович, Ю. В. Ефимов ; Уральский государственный лесотехнический университет. - Электрон. текстовые дан. - Екатеринбург : УГЛТУ, 2017. - 1 эл. опт. диск (CD-ROM). - Систем. требования: IBM IntelCtItron 1,3 ГГц ; Microsoft Windows XP SP3 ; Видеосистема Intel HD Graphics ; дисковод, мышь. - Загл. с титул. экрана. - Библиогр.: с. 90. - ISBN 978-5-94984-622-3	2017	25
<b><i>Дополнительная литература</i></b>			
5	Якимович, С. Б. Информационное обеспечение в лесном комплексе: учебное пособие / С. Б. Якимович, М. А. Быковский, С. С. Якимович ; Минобрнауки России, Уральский государственный лесотехнический университет, Мытищинский филиал МГТУ им. Н. Э. Баумана. – 2-е издание, переработанное и дополненное. – Екатеринбург, 2018. - 206 с. : ил. – Режим доступа: – URL: <a href="http://elar.usfeu.ru/handle/123456789/8397">http://elar.usfeu.ru/handle/123456789/8397</a> – Библиогр. в кн. – ISBN 978-5-94984-622-3. – Текст : электронный.	2018	Полнотекстовый доступ при входе по логину и паролю*
6	Информационные технологии в лесопромышленных расчетах [Электронный ресурс]: лабораторный практикум / Н.И. Роженцова; Поволжский государственный технологический университет. Йошкар-Ола: ПГТУ, 2016. 52 с.: ил. Режим доступа: <a href="http://biblioclub.ru/index.php?page=book&amp;id=477277">http://biblioclub.ru/index.php?page=book&amp;id=477277</a>	2016	Полнотекстовый доступ при входе по логину и паролю*

№	Автор, наименование	Год издания	Примечание
	Библиогр. в кн. ISBN 978-5-8158-1678-7. Текст: электронный.		

\*- прежде чем пройти по ссылке, необходимо войти в систему

Функционирование электронной информационно-образовательной среды обеспечивается соответствующими средствами информационно-коммуникационных технологий.

#### Электронные библиотечные системы

- электронно-библиотечная система «Лань». Договор №024/23-ЕП-44-06 от 24.03.2023 г. Срок действия: 09.04.2023-09.04.2024;
- электронно-библиотечная система «Университетская библиотека онлайн». Договор №85-05/2022/0046/22-ЕП-44-06 от 27.05.2022 г. Срок действия: 27.06.2022-26.06.2023;
- универсальная база данных East View (ООО «ИВИС»), контракт №284-П/0091/22-ЕП-44-06 от 22.12.2022, срок действия с 22.12.2022 по 31.12.2023 г.

#### Справочные и информационные системы

- справочная правовая система «КонсультантПлюс» (<http://www.consultant.ru/>). Договор сопровождения экземпляров системы КонсультантПлюс №0607/ЗК от 25.01.2023. Срок с 01.02.2023 г по 31.01.2024 г.;
- справочно-правовая система «Система ГАРАНТ». Свободный доступ (режим доступа: <http://www.garant.ru/company/about/press/news/1332787/>);
- программная система для обнаружения текстовых заимствований в учебных и научных работах «Антиплагиат. ВУЗ» (URL: <https://www.antiplagiat.ru/>). Договор №6414/0107/23-ЕП-223-03 от 27.02.2023 года. Срок с 27.02.2023 г по 27.02.2024 г.;
- Информационная система 1С: ИТС (<http://its.1c.ru/>). Режим доступа: свободный

#### Профессиональные базы данных

- Федеральная служба государственной статистики. Официальная статистика (<http://www.gks.ru/>). Режим доступа: свободный.
- Электронный фонд правовых и нормативно-технических документов // Акционерное общество «Информационная компания «Кодекс» (<https://docs.cntd.ru/>). Режим доступа: свободный.
- Экономический портал (<https://institutions.com/>). Режим доступа: свободный.
- Информационная система РБК (<https://ekb.rbc.ru/>). Режим доступа: свободный.
- Официальный интернет-портал правовой информации (<http://pravo.gov.ru/>). Режим доступа: свободный
- База полнотекстовых и библиографических описаний книг и периодических изданий (<http://www.ivis.ru/products/udbs.htm>). Режим доступа: свободный
- ГлавбухСтуденты: Образование и карьера (<http://student.1gl.ru/>). Режим доступа: свободный.

#### Нормативно-правовые акты

1. Гражданский кодекс Российской Федерации от 30.11.1994 года N51-ФЗ.
2. Федеральный закон «О защите прав потребителей» от 07.02.1992 N 2300-1 (ред. от 08.12.2020).
3. Федеральный закон «Об обеспечении единства измерений» от 26.06.2008 N 102-ФЗ.
4. Федеральный закон «Об информации, информационных технологиях и о защите информации» от 27.07.2006 N 149-ФЗ.
5. Федеральный закон «О техническом регулировании» от 27.12.2002 N 184-ФЗ.

### 7. Фонд оценочных средств для проведения промежуточной аттестации обучающихся по дисциплине

#### 7.1. Перечень компетенций с указанием этапов их формирования в процессе освоения образовательной программы

Формируемые компетенции	Вид и форма контроля
-------------------------	----------------------

<p>ОПК – 1 Способен решать типовые задачи профессиональной деятельности на основе знаний основных законов математических и естественных наук с применением информационно-коммуникационных технологий</p>	<p><b>Промежуточный контроль:</b> контрольные вопросы к зачету  <b>Текущий контроль:</b> лабораторные работы</p>
--	--

## **7.2. Описание показателей и критериев оценивания компетенций на различных этапах их формирования, описание шкал оценивания**

### **Критерии оценивания практических заданий (текущий контроль формирования компетенций ОПК-1):**

*Зачтено* - дан полный, развернутый ответ на поставленный вопрос, показана совокупность осознанных знаний об объекте, доказательно раскрыты основные положения темы; в ответе прослеживается четкая структура, логическая последовательность, отражающая сущность раскрываемых понятий, теорий, явлений. Знание об объекте демонстрируется на фоне понимания его в системе данной науки и междисциплинарных связей. Ответ изложен литературным языком в терминах науки, показана способность реагировать на уточняющие вопросы. Лабораторные работы (контрольная работа для заочной формы обучения) решены в соответствии с принятой методикой полностью и правильно.

*Не зачтено* - обучающийся демонстрирует незнание теоретических основ предмета, не умеет делать аргументированные выводы и приводить примеры, показывает слабое владение монологической речью, не владеет терминологией, проявляет отсутствие логичности и последовательности изложения, делает ошибки, которые не может исправить, даже при коррекции преподавателем, отказывается отвечать на занятии. Лабораторные работы (контрольная работа для заочной формы обучения) не решены в соответствии с принятой методикой или решены не полностью и неправильно.

### **Критерии оценивания выполнения заданий в тестовой форме (текущий контроль формирования компетенции ОПК-1)**

По итогам выполнения тестовых заданий оценка производится по двухбалльной шкале. При правильных ответах на:

- 51-100% заданий – оценка «зачтено»;
- менее 51% - оценка «не зачтено».

### **Критерии оценивания лабораторных работ (текущий контроль формирования компетенций ОПК-1):**

*зачтено:* выполнены все задания, бакалавр четко и без ошибок в соответствии с принятой методикой, ответил на контрольные вопросы.

*Не зачтено:* бакалавр не выполнил или выполнил неправильно задания, ответил на контрольные вопросы с ошибками или не ответил на конкретные вопросы.

## **7.3. Типовые контрольные задания или иные материалы, необходимые для оценки знаний, умений, навыков и (или) опыта деятельности, характеризующих этапы формирования компетенций в процессе освоения образовательной программы**

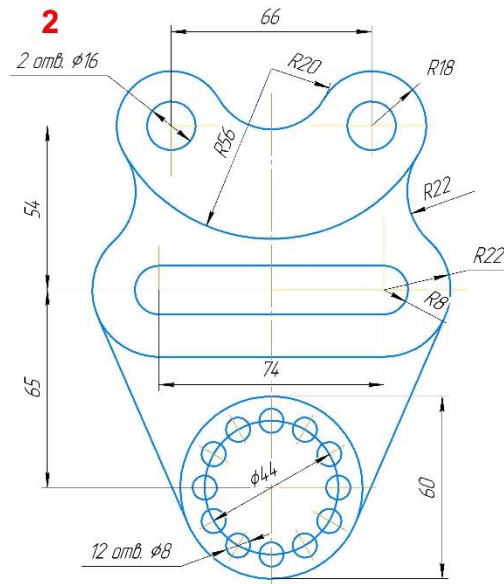
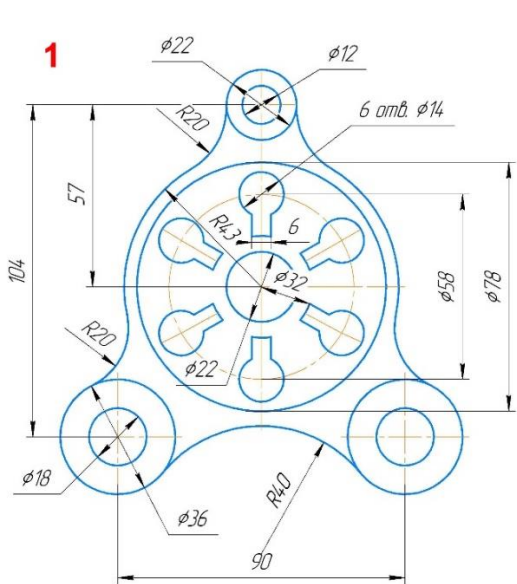
### **Контрольные вопросы к зачету (промежуточный контроль)**

1. Использование программного продукта КОМПАС-3D.
2. Перечислите основные графические документы в системе КОМПАС-3D.
3. Создайте формат чертежа А3 и задайте его ориентацию – горизонтальная.
4. Какими способами можно повысить производительность работы в КОМПАС-3D?
5. Перечислите какие действия при построении чертежей позволяет выполнить Инструментальная панель?

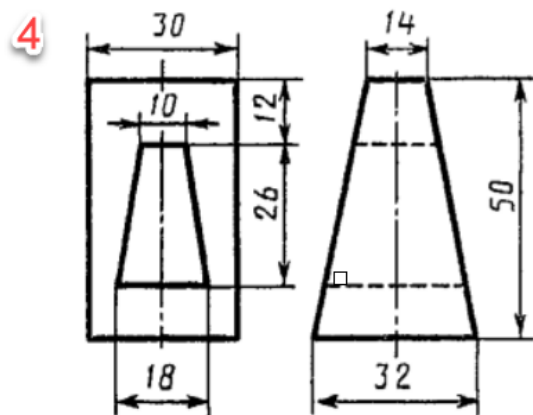
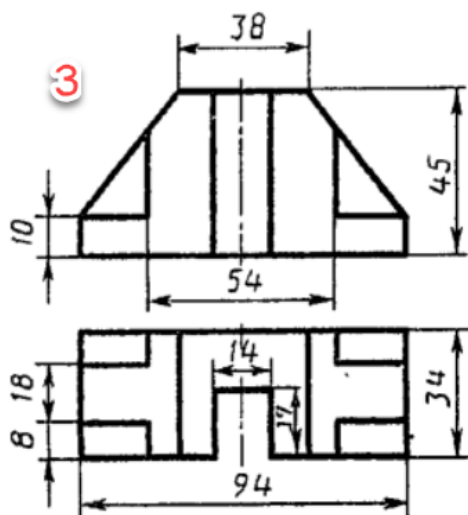
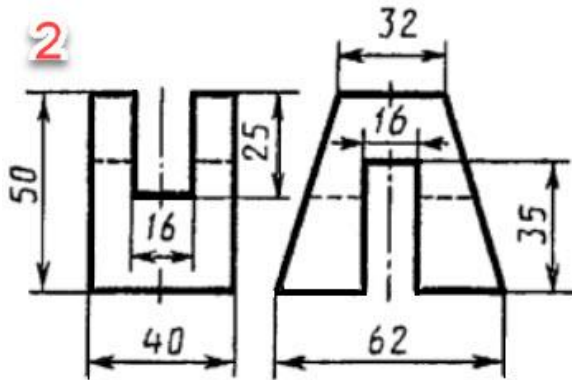
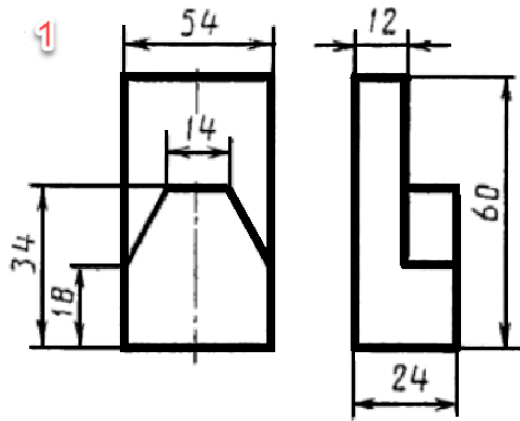
6. Посредством каких команд реализуется построение касательных и сопряжений в программе КОМПАС-3D?
7. Обозначьте на чертеже линейные, угловые, радиальные, а также диаметальный, размер высоты и размер дуги.
8. Начертите чертеж с использованием сопряжений линий.
9. Что такое – Вид?
10. В чем смысл способа прямоугольного проецирования?
11. Что такое Аксонометрическая проекция?
12. Какие команды применяются при построении 3D модели?
13. Что понимается под понятием Схема?
14. Какие надписи указывают в кинематических схемах зубчатых колес?
15. Преимущества гидравлического привода?
16. Для чего применяется гидравлический привод?
17. Из чего состоит гидропривод деревообрабатывающих станков?
18. Укажите название элементов на схеме гидравлического привода.
19. Для каких чертежей делается экспликация и спецификация?
20. Какие этапы включает в себя компьютерное решение задачи рационального распределения ресурсов технологических дров и отходов лесопиления ?
21. Как активировать функцию «Поиск решения» в среде MS Excel?
22. Назовите этапы обработка результатов наблюдений (выборки)?
23. Для чего проводится проверка на аномальность?
24. Как определяется выборочная дисперсия?
25. Назовите основные графически законы распределения?
26. Проведите сортировка данных и постройте гистограмму в среде STATISTICA.
27. Определите частоты, частости и вид случайной величины – дискретная или непрерывная.
28. Для чего используются базы данных?
29. Постройте простейшую базу данных в среде MS Acces.
30. Какой язык программирования используется в среде LabView?
31. Какие задачи можно решать с помощью среды LabVIEW?
32. Создать виртуальный прибор для простейшего математического вычисления и графически отобразить данные в среде LabVIEW.
33. Какие приборы используются для сбора данных в среде LabView?
34. Подключите прибор USB-6008 к ноутбуку и проведите первоначальную его настройку в среде LabView.
35. Что такое частота дискретизации и на что она влияет?

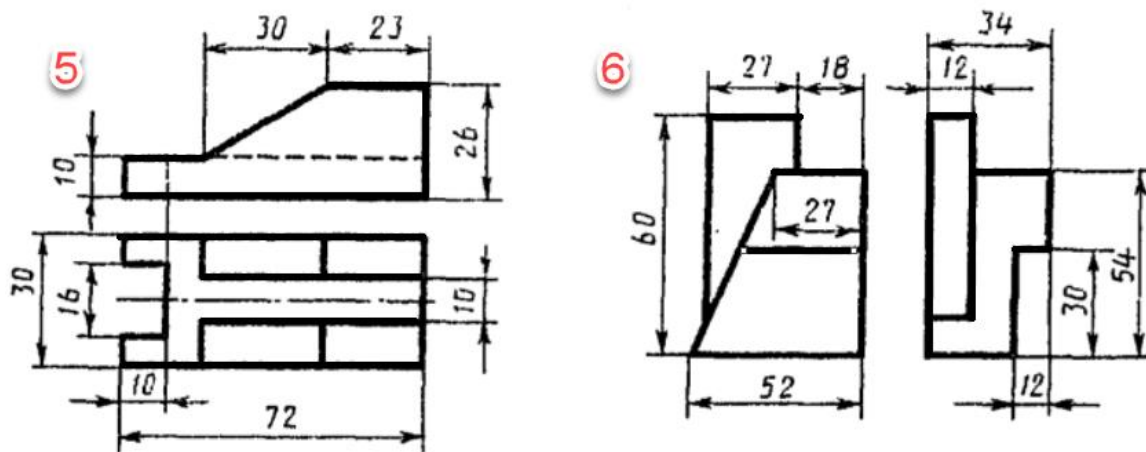
### **Практические задания (текущий контроль)**

1. Выполнить чертеж с использованием сопряжений линий и нанести размеры

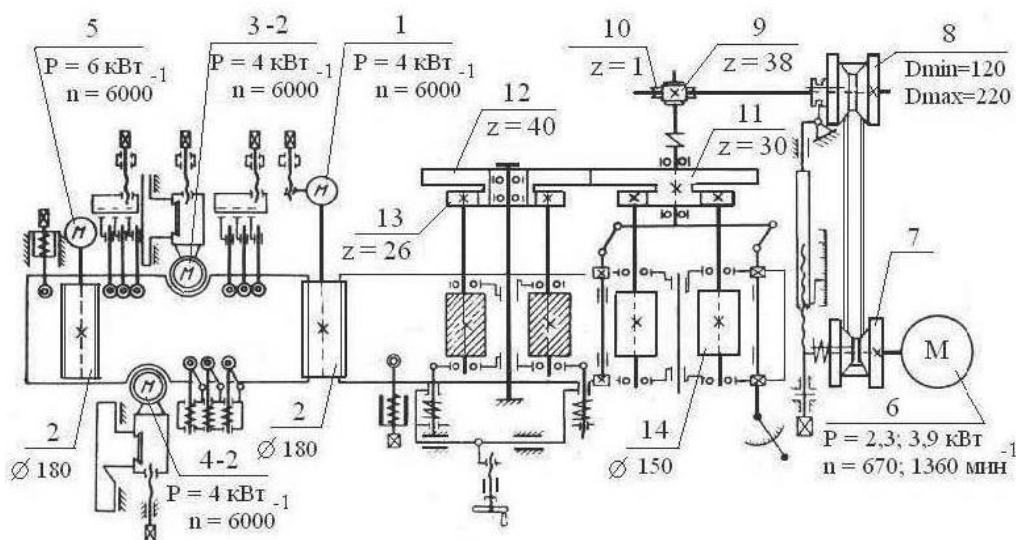


2. По заданным двум проекциям детали построить третью, а также начертить её изометрическую проекцию.





3. Начертить кинематическую схему четырехстороннего продольно-фрезерного станка С16-4А.



#### 7.4. Соответствие балльной шкалы оценок и уровней сформированных компетенций

Уровень сформированных компетенций	Оценка	Пояснения
Высокий	зачтено	Теоретическое содержание курса освоено полностью, все предусмотренные программой обучения учебные задания выполнены. Обучающийся владеет навыками решения типовых профессиональных задач и применения информационно-коммуникационных технологий в профессиональной деятельности, оформления специальной документации, использования нормативных правовых актов, проведения экспериментальных исследований в профессиональной деятельности
Базовый	зачтено	Теоретическое содержание курса освоено полностью, все предусмотренные программой обучения учебные задания выполнены с незначительными замечаниями. Обучающийся способен решать типовые профессиональные задачи и применять информационно-коммуникационные технологии в профессиональной деятельности, оформлять специальную документацию, использовать нормативные правовые акты, проводить экспериментальные исследования в профессиональной деятельности
Пороговый	зачтено	Теоретическое содержание курса освоено частично, большинство предусмотренных программой обучения учебных заданий



Уровень сформированных компетенций	Оценка	Пояснения
		выполнено, в них имеются ошибки. Обучающийся может под руководством решать типовые профессиональные задачи и применять информационно-коммуникационные технологии в профессиональной деятельности, оформлять специальную документацию, использовать нормативные правовые акты, проводить экспериментальные исследования в профессиональной деятельности
Низкий	незачтено	Теоретическое содержание курса не освоено, большинство предусмотренных программой обучения учебных заданий либо не выполнены, либо содержат грубые ошибки; дополнительная самостоятельная работа над материалом не привела к какому-либо значительному повышению качества выполнения учебных заданий. Обучающийся не демонстрирует способность решать типовые профессиональные задачи и применять информационно-коммуникационные технологии в профессиональной деятельности, оформлять специальную документацию, использовать нормативные правовые акты, проводить экспериментальные исследования в профессиональной деятельности

## 8. Методические указания для самостоятельной работы обучающихся

Самостоятельная работа – планируемая учебная, учебно-исследовательская, научно-исследовательская работа студентов, выполняемая во внеаудиторное (аудиторное) время по заданию и при методическом руководстве преподавателя, но без его непосредственного участия (при частичном непосредственном участии преподавателя, оставляющем ведущую роль в контроле за работой студентов).

Самостоятельная работа студентов в вузе является важным видом их учебной и научной деятельности. В связи с этим, обучение в вузе включает в себя две, практически одинаковые по объему и взаимовлиянию части – процесса обучения и процесса самообучения. Поэтому самостоятельная работа должна стать эффективной и целенаправленной работой студентов.

*Формы самостоятельной работы бакалавров разнообразны. Они включают в себя:*

- изучение и систематизацию официальных государственных документов: законов, постановлений, указов, нормативно-инструкционных и справочных материалов с использованием информационно-поисковых систем «Консультант Плюс», «Гарант», глобальной сети «Интернет»;
- изучение учебной, научной и методической литературы, материалов периодических изданий с привлечением электронных средств официальной, статистической, периодической и научной информации;
- написание рефератов по теме дисциплины;
- создание презентаций, докладов по выполняемому проекту;
- участие в работе конференций, комплексных научных исследованиях;
- написание научных статей.

В процессе изучения дисциплины «Информационные технологии в профессиональной деятельности» бакалаврами направления 35.03.02 – Технология лесозаготовительного и деревоперерабатывающего производства (профиль - Инженерное дело в лесопромышленном комплексе) основными видами самостоятельной работы являются:

- подготовка к лабораторным работам и выполнение соответствующих заданий;
- самостоятельная работа над отдельными темами учебной дисциплины в соответствии с учебно-тематическим планом;
- подготовка к зачету.

## 9. Перечень информационных технологий, используемых при осуществлении образовательного процесса по дисциплине

Для успешного овладения дисциплиной используются следующие информационные технологии обучения:

- при проведении занятий используются презентации материала в программе Microsoft Office (PowerPoint), выход на профессиональные сайты, использование видеоматериалов различных интернет-ресурсов.
- практические занятия по дисциплине проводятся с использованием платформы MOODLE, Справочной правовой системы «Консультант Плюс», САПР КОМПАС - 3D.

Для дистанционной поддержки дисциплины используется система управления образовательным контентом Moodle. Для работы в данной системе все обучающиеся на первом курсе получают индивидуальные логин и пароль для входа в систему, в которой размещаются: программа дисциплины, материалы для лекционных и иных видов занятий, задания, контрольные вопросы.

В процессе изучения дисциплины учебными целями являются формирование комплекса знаний об информационных технологиях и информационных процессах в профессиональной деятельности. Посредством использования этих интеллектуальных умений достигаются узнавание ранее усвоенного материала в новых ситуациях, применение абстрактного знания в конкретных ситуациях.

Для достижения этих целей используются в основном традиционные информативно-развивающие технологии обучения с учетом различного сочетания пассивных форм (лекция, практическое занятие, консультация, самостоятельная работа) и репродуктивных методов обучения (повествовательное изложение учебной информации, объяснительно-иллюстративное изложение) и лабораторно-практических методов обучения (выполнение расчетно-графических работ).

Университет обеспечен необходимым комплектом лицензионного программного обеспечения:

- операционная система Windows 7, License 49013351 УГЛТУ Russia 2011-09-06, OPEN 68975925ZZE1309. Срок: бессрочно;
- операционная система Astra Linux Special Edition. Договор №Pr000013979/0385/22-ЕП-223-06 от 01.07.2022. Срок: бессрочно;
- пакет прикладных программ Office Professional Plus 2010, License 49013351 УГЛТУ Russia 2011-09-06, OPEN 68975925ZZE1309. Срок: бессрочно;
- пакет прикладных программ Р7-Офис.Профессиональный. Договор №Pr000013979/0385/22-ЕП-223-06 от 01.07.2022. Срок: бессрочно;
- антивирусная программа Kaspersky Endpoint Security для бизнеса- Стандартный Russian Edition. 250-499 Node 1 year Educational Renewal License. Договор №0423/ЗК от 30.08.2022. Срок с 09.10.2022 г. по 09.10.2023 г.;
- операционная система Windows Server. Контракт на услуги по предоставлению лицензий на право использовать компьютерное обеспечение № 067/ЭА от 07.12.2020 года. Срок бессрочно;
- система видеоконференцсвязи Mirapolis. Договор №57/03/23-К/0148/23-ЕП-223-03 от 13.03.2023. Срок: с 13.03.2023 по 13.03.2024;
- система видеоконференцсвязи Пруффми. Договор № 2576620 -1/ 0147 / 23-ЕП-223-03 от 15.03.2023. Срок: с 15.03.2023 по 15.03.2024;
- система управления обучением LMS Moodle – программное обеспечение с открытым кодом, распространяется по лицензии GNU Public License (rus);
- браузер Yandex (<https://yandex.ru/promo/browser/>) – программное обеспечение распространяется по простой (неисключительной) лицензии;
- редактор изображений GIMP (<http://www.progimp.ru/>) – программное обеспечение с открытым кодом Open Source, распространяется по лицензии General Public License GNU;

– пакет прикладных математических программ Scilab 6.1.0 (<https://www.scilab.org/download/6.1.0>) – свободно распространяемое программное обеспечение, распространяется по лицензии GNU General Public License (GPL) v2.0.

## 10. Описание материально-технической базы, необходимой для осуществления образовательного процесса по дисциплине

Реализация учебного процесса осуществляется в специальных учебных аудиториях университета для проведения занятий лекционного типа, занятий семинарского типа, групповых и индивидуальных консультаций, текущего контроля и промежуточной аттестации. Все аудитории укомплектованы специализированной мебелью и техническими средствами обучения, служащими для представления учебной информации большой аудитории. При необходимости обучающимся предлагаются наборы демонстрационного оборудования и учебно-наглядных пособий, обеспечивающие тематические иллюстрации.

Самостоятельная работа обучающихся выполняется в специализированной аудитории, которая оборудована учебной мебелью, компьютерной техникой с возможностью подключения к сети "Интернет" и обеспечением доступа в электронную информационно-образовательную среду УГЛТУ.

Есть помещение для хранения и профилактического обслуживания учебного оборудования.

### Требования к аудиториям

Наименование специальных помещений и помещений для самостоятельной работы	Оснащенность специальных помещений и помещений для самостоятельной работы
Помещение для лекционных и практических занятий, групповых и индивидуальных консультаций, текущей и промежуточной аттестации.	Переносная мультимедийная установка (проектор, экран). Учебная мебель
Помещения для самостоятельной работы	Стол, стулья, рабочие места, оснащенные компьютерами с выходом в сеть Интернет и электронную информационную образовательную среду
Помещение для хранения и профилактического обслуживания учебного оборудования	Переносное демонстрационное оборудование (мультимедийные проектор, экран, ноутбук). Расходные материалы для ремонта и обслуживания техники. Шкаф (стеллаж) для хранения экспонатов, таблиц, раздаточного материала, оборудования.